

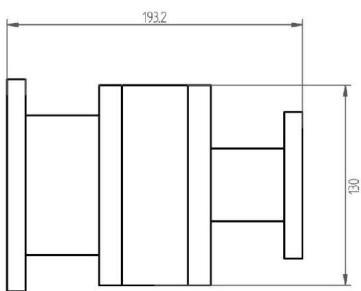
# TWIST - MW3010C-230EC

Categories: Hohlleiterkomponenten

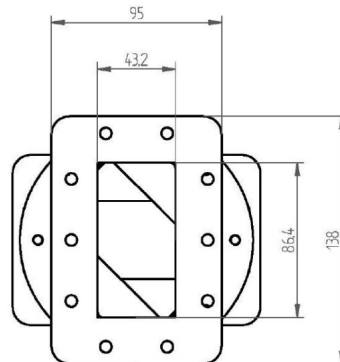


## BILDERGALERIE

Outline Dimensions (mm(inch))



Outline Dimensions (mm(inch))



**ZUSÄTZLICHE INFORMATIONEN**

<b>Frequenz [MHz]</b>	2450
<b>Leistung [W]</b>	20000
<b>Hohlleitergröße</b>	WR340 / R26
<b>Flange</b>	UDR
<b>Produktgruppe</b>	Hohlleiter