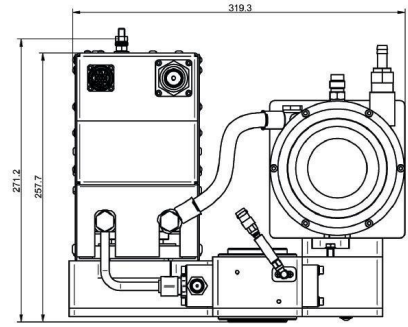


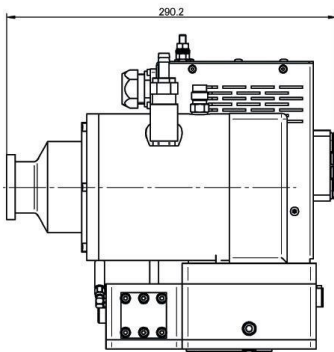
# RADIKALQUELLE (REMOTE-PLASMA-QUELLE) - MA2000C-223BB

Categories: Plasma-Komponenten

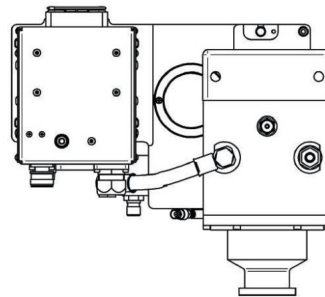


Outline Dimensions (mm(inch))

## BILDERGALERIE



Outline Dimensions (mm(inch))



Outline Dimensions (mm(inch))

## ZUSÄTZLICHE INFORMATIONEN

<b>Art</b>	Radikalquelle (Remote-Plasma-Quelle)
<b>Prozess</b>	Ätzen & Abscheiden (Beschichten)
<b>Auskoppelgröße</b>	KF40
<b>Material Dielektrikum</b>	Keramik
<b>Netzspannung Nominal [V]</b>	230 / 208
<b>Leistung [W]</b>	2000
<b>Frequenz [MHz]</b>	2450