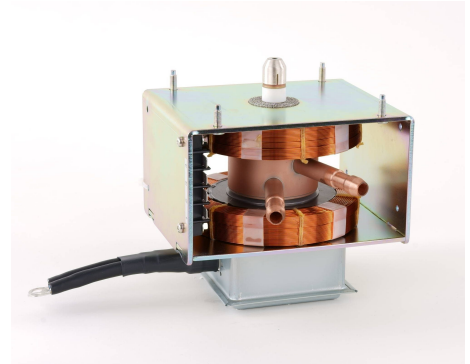
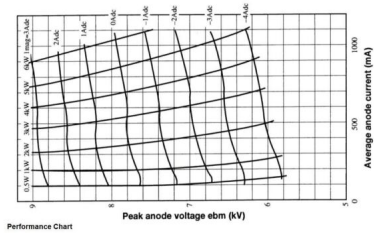


MAGNETRON - MB2727A-141DC

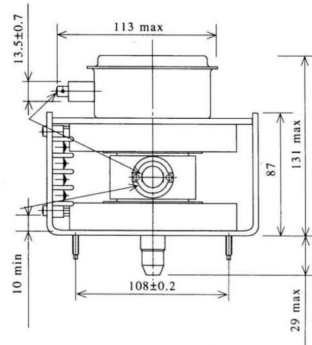
Categories: Magnetrons



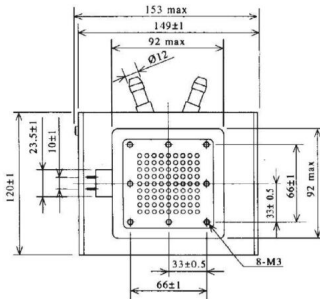
BILDERGALERIE



Tube Outline Dimensions (mm(inch))



Tube Outline Dimensions (mm(inch))



ZUSÄTZLICHE INFORMATIONEN

Art	Magnetron
Hersteller-Artikel Nr.	MB2727A-141DC
Leistung CW [W]	6000
Frequenz [MHz]	2450
ISM Band	S-Band
Kühlungsart	Wassergekühlt
Ausrichtung Kühler	90°
Befestigungsmöglichkeit	4x M5 Bolzen (Studs)
Richtung Befestigungsbolzen	90°
Magnet	E-Magnet + Permanentmagnet
Kühlwasser Anschluss	Schlauchtülle Ø12 mm
Temperaturwächter	50 °C (122 °F)