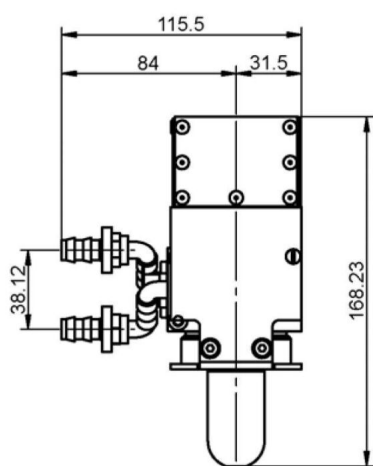


MAGNETRON - MB2658A-170FZ_UB01

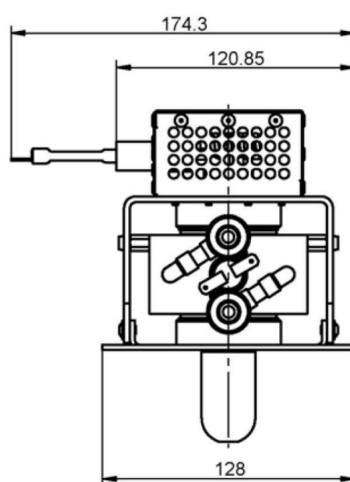
Categories: Magnetrons



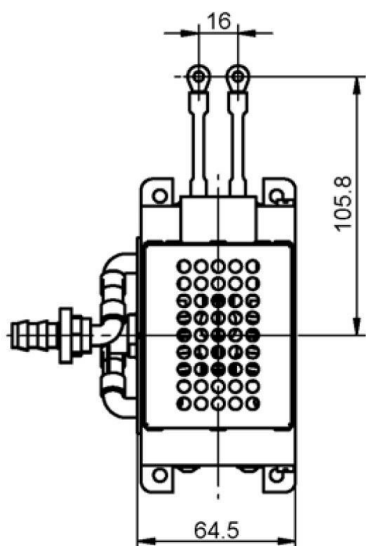
BILDERGALERIE



Tube Outline Dimensions (mm(Inch))



Tube Outline Dimensions (mm(Inch))



Tube Outline Dimensions (mm(Inch))

ZUSÄTZLICHE INFORMATIONEN

Art	Magnetron
Hersteller-Artikel Nr.	MB2658A-170FZ_Ub01
Leistung CW [W]	1500
Frequenz [MHz]	2450
ISM Band	S-Band
Kühlungsart	Wassergekühlt
Ausrichtung Kühler	90°
Befestigungsmöglichkeit	4x Durchgangsbohrung Ø5,8 (keine Bolzen)
Richtung Befestigungsbolzen	0°
Magnet	Permanentmagnet
Kühlwasser Anschluss	Schlauchtülle Ø9 mm
Temperaturwächter	80 °C (176 °F)
Äquivalentes Produkt	DX582A
Mögliche Verwendung in	ASTeX 1.5 kW (e.g. AX-2115)