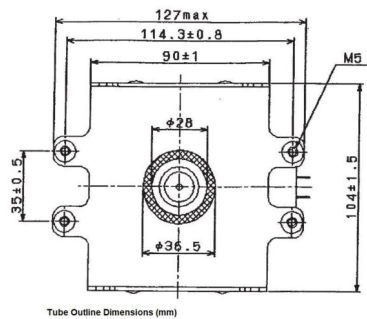
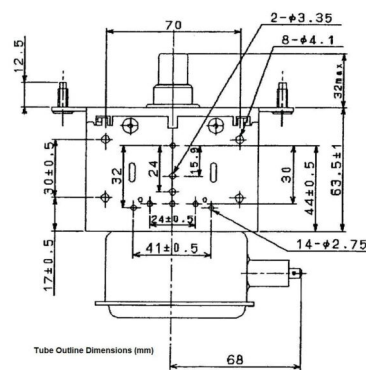
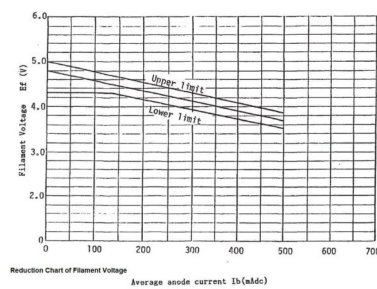


# MAGNETRON - 1200006

Kategorie: Magnetrons



## BILDERGALERIE



## ZUSÄTZLICHE INFORMATIONEN

Art	Magnetron
Hersteller-Artikel Nr.	2M121A-53
Leistung CW [W]	1450

<b>Frequenz [MHz]</b>	2450
<b>ISM Band</b>	S-Band
<b>Kühlungsart</b>	Luftgekühlt
<b>Ausrichtung Kühler</b>	0°
<b>Befestigungsmöglichkeit</b>	4x M5 Bolzen (Studs)
<b>Richtung Befestigungsbolzen</b>	0°
<b>Magnet</b>	Permanentmagnet
<b>Kühlwasser Anschluss</b>	–
<b>Temperaturwächter</b>	–
<b>Äquivalentes Produkt</b>	NL10254