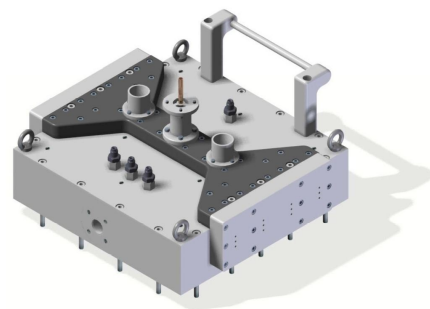


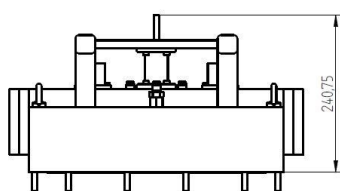
FLÄCHENPLASMAQUELLE - MA4000Y-083BC

Categories: Plasma-Komponenten

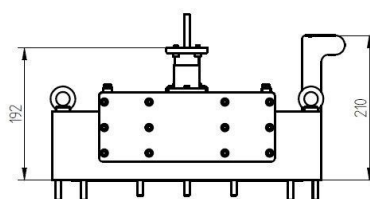


BILDERGALERIE

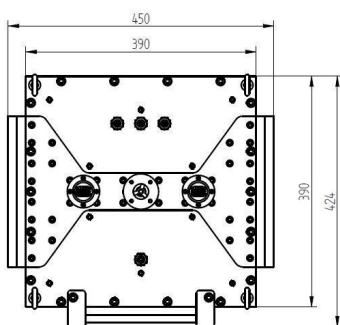
Outline Dimensions (mm(inch))



Outline Dimensions (mm(inch))



Outline Dimensions (mm(inch))



ZUSÄTZLICHE INFORMATIONEN

Art	Flächenplasmaquelle
Prozess	Ätzen & Abscheiden (Beschichten)
Auskoppelgröße	Plasmafläche 320 mm x 320 mm
Material Dielektrikum	Keramik
Leistung [W]	3000
Frequenz [MHz]	2450
Gasdusche	Einfach