

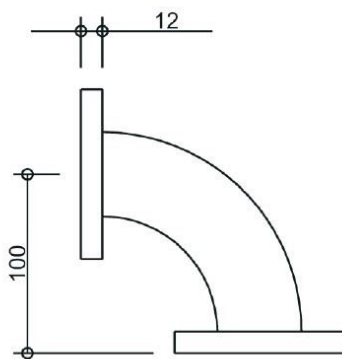
E-BEND - MW3001A-260EC

Kategorie: Hohlleiterkomponenten

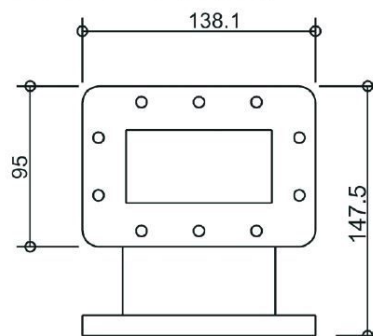


BILDERGALERIE

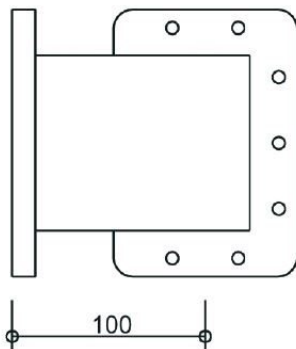
Outline Dimensions (mm(inch))



Outline Dimensions (mm(inch))



Outline Dimensions (mm(inch))



ZUSÄTZLICHE INFORMATIONEN

Frequenz [MHz]	2450
Leistung [W]	30000
Hohlleitergröße	WR340 / R26
Flange	PDR
Produktgruppe	Hohlleiter