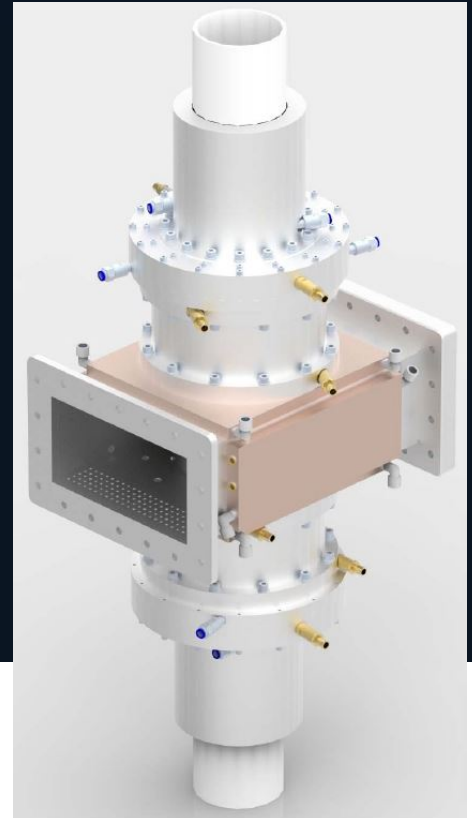
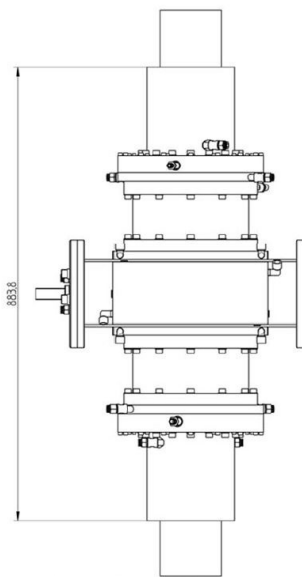


DOWN-STREAM- PLASMA-QUELLE - MA010KD-013BF

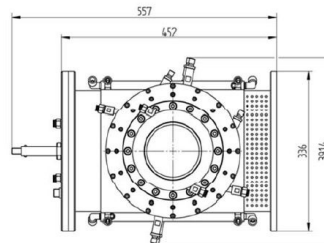
Kategorie: Plasma-Komponenten



BILDERGALERIE



Outline Dimensions (mm(inch))



Outline Dimensions (mm(inch))

ZUSÄTZLICHE INFORMATIONEN

Art	<u>Down-Stream-Plasma-Quelle</u>
Prozess	<u>Gas- /Materialtransformation</u>
Auskoppelgröße	<u>Andere</u>
Material Dielektrikum	=
Leistung [W]	<u>10000</u>
Frequenz [Mhz]	<u>915</u>
Hohlleitergröße	<u>WR975 / R9</u>
Reaktor Ausgangsgröße	-