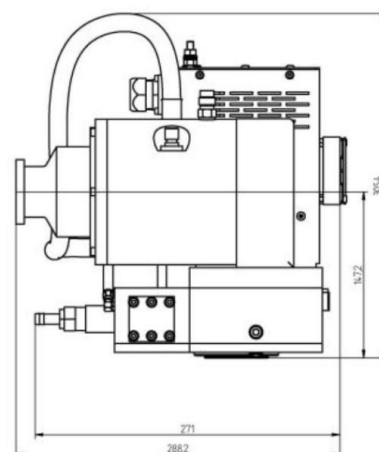


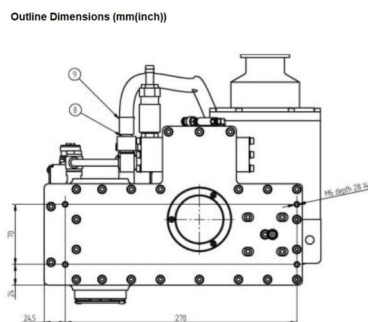
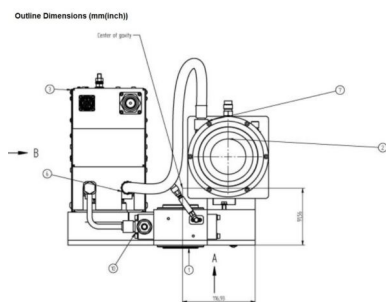
RADICAL PLASMA SOURCE (REMOTE PLASMA SOURCE) - MA3000C-593BB

Catégorie: Composants plasma

Outline Dimensions (mm(inch))



GALERIE D'IMAGES



INFORMATION ADDITIONNELLE

Tapez Source plasma à radicaux (Remote plasma Source)

Processus Gravure et Dépôt (Revêtement)

Type de connexion de sortie KF 40

Matériau Diélectrique Saphir

Tension d'alimentation Nominal [V] 230 / 208

Puissance de sortie [W] 3000

Fréquence [MHz]

2450