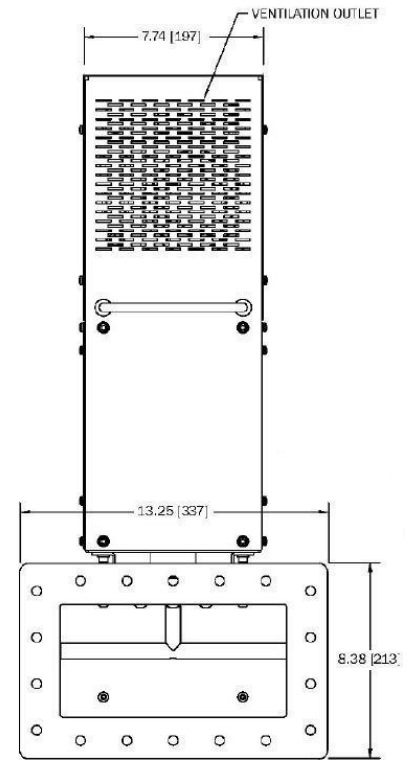


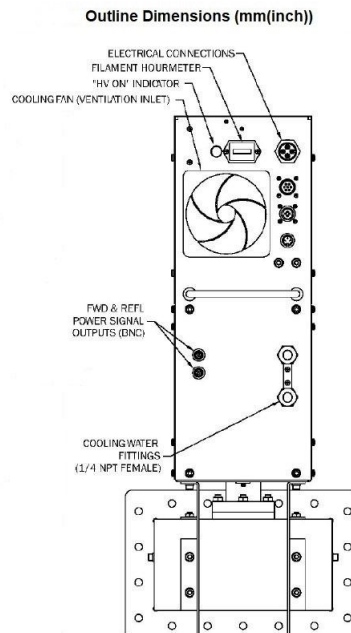
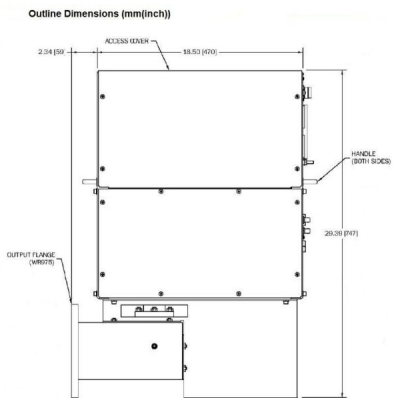
MAGNETRON-HEAD - MH5000S-510DL

Categories: Les générateurs micro-ondes

Outline Dimensions (mm(inch))



BILDERGALERIE



INFORMATION ADDITIONNELLE

Tapez	
Fréquence [MHz]	915
Puissance de sortie [W]	5000
Connexion secteur	2~ (L1 / L2 / PE)
Tension auxiliaire [V]	-
Fréquence secteur [Hz]	-
Refroidissement	Refroidi à eau & à air
Pulse puissance micro-ondes maximum [W]	-
Ecran / HMI	Pas de face-avant
Largeur [mm (pouce)]	337 (13,27)
Hauteur [mm (pouces)]	1041 (40,98)
Profondeur [mm (pouce)]	676 (26,61)
Classe de protection	IP20
Type de connexion de sortie	WR975 / R9
Connexion de sortie	Guide d'Onde
Isolateur	Non