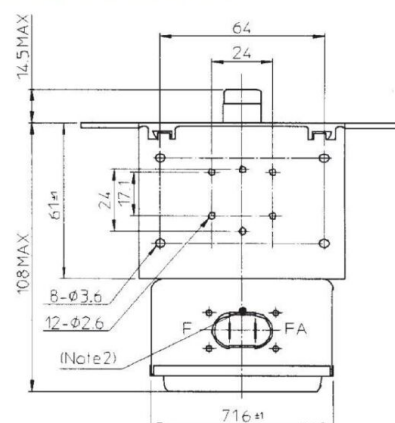


# MAGNETRON - 1200209

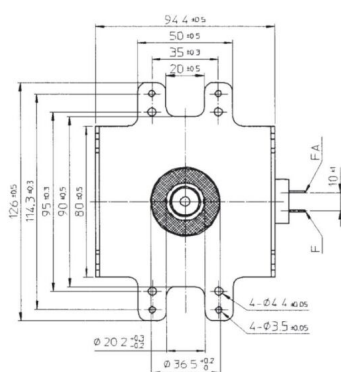
Catégorie: Magnétrons

Tube Outline Dimensions (mm(Inch))



## GALERIE D'IMAGES

Tube Outline Dimensions (mm(Inch))



## INFORMATION ADDITIONNELLE

<b>Tapez</b>	Magnétron
<b>Désignation OEM</b>	M5801F-10AMG
<b>Puissance de sortie CW [W]</b>	750
<b>Fréquence [MHz]</b>	5800
<b>Bande ISM</b>	Bande C
<b>Refroidissement</b>	Refroidi à air

<b>Orientation des connecteurs : HV &amp; circuit de refroidissement</b>	90°
<b>Fixation / Goujons</b>	4 x trou traversant 5.8 (sans goujons)
<b>Direction du boulon de fixation</b>	90°
<b>Aimant</b>	Aimant permanent
<b>Type de connecteur de refroidissement</b>	–
<b>Capteur de température</b>	–