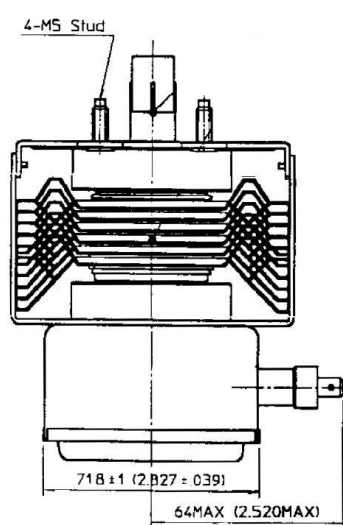


# MAGNETRON - 1200103

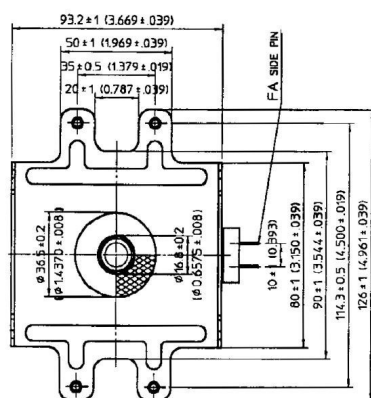
Catégorie: Magnetrons



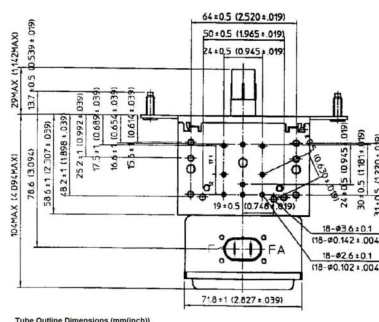
## GALERIE D'IMAGES



Tube Outline Dimensions (mm(inch))



Tube Outline Dimensions (mm(inch))



Tube Outline Dimensions (mm(inch))

## INFORMATION ADDITIONNELLE

Muegge GmbH  
Hochstrasse 4-6  
64385 Reichelsheim  
Germany

T. +49 (0)6164-9307-0  
F. +49 (0)6164-9307-93  
E. info@muegge.de  
www.muegge.de

<b>Tapez</b>	Magnétron
<b>Désignation OEM</b>	2M244-M10J1
<b>Puissance de sortie CW [W]</b>	1000
<b>Fréquence [MHz]</b>	2450
<b>Bande ISM</b>	Bande S
<b>Refroidissement</b>	Refroidi à air
<b>Orientation des connecteurs : HV &amp; circuit de refroidissement</b>	90°
<b>Fixation / Goujons</b>	4 x goujons M5
<b>Direction du boulon de fixation</b>	90°
<b>Aimant</b>	Aimant permanent
<b>Type de connecteur de refroidissement</b>	–
<b>Capteur de température</b>	–