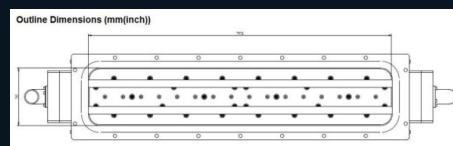
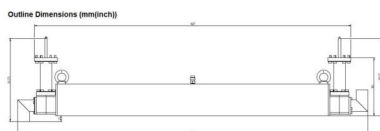


# PLASMA ARRAY (LARGE AREA) - MA6000Y-023BC

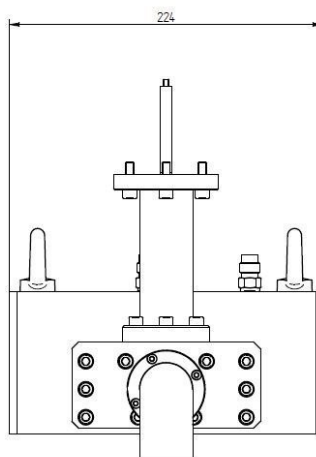
Catégorie: Composants plasma



## GALERIE D'IMAGES



Outline Dimensions (mm(inch))



## INFORMATION ADDITIONNELLE

<b>Tapez</b>	Matrice de sources plasma (grande surface)
<b>Processus</b>	Gravure et Dépôt (Revêtement)
<b>Type de connexion de sortie</b>	Zone de Plasma 797,5 mm x 150 mm
<b>Matériau Diélectrique</b>	Céramique
<b>Puissance de sortie [W]</b>	2x 3000

**Fréquence [MHz]** 2450

---

**Système de distribution  
de gaz** Double

---