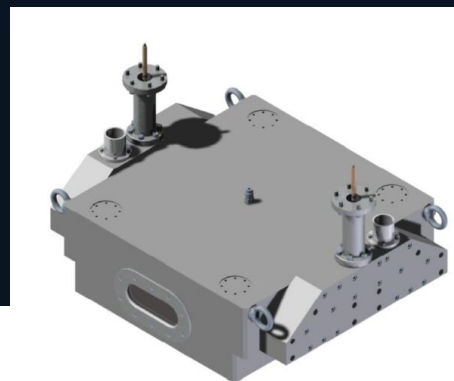
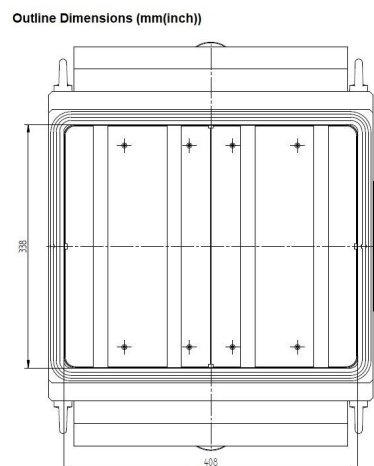
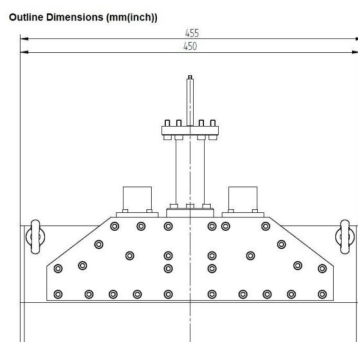
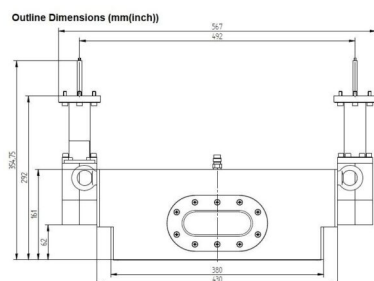


PLASMA ARRAY (LARGE AREA) - MA4000Y-103BC

Catégorie: Composants plasma



GALERIE D'IMAGES



INFORMATION ADDITIONNELLE

Tapez

Matrice de sources plasma (grande surface)

Processus	Gravure et Dépôt (Revêtement)
Type de connexion de sortie	Zone de Plasma 338 mm x 408 mm
Matériau Diélectrique	Céramique
Puissance de sortie [W]	2x 2000
Fréquence [MHz]	2450
Système de distribution de gaz	Simple