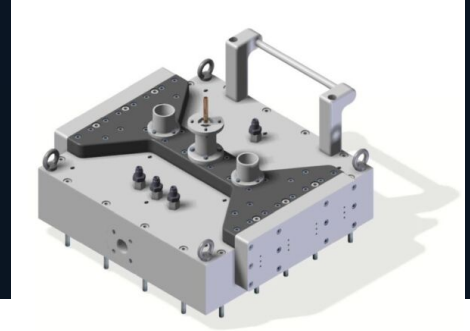


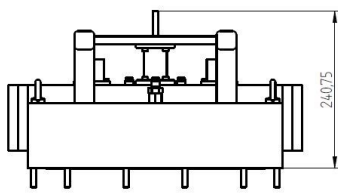
PLASMA ARRAY (LARGE AREA) - MA4000Y-083BC

Categories: Composants plasma

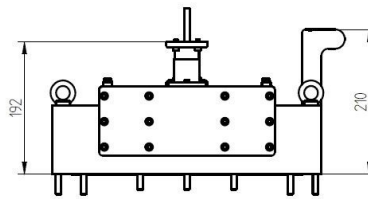


BILDERGALERIE

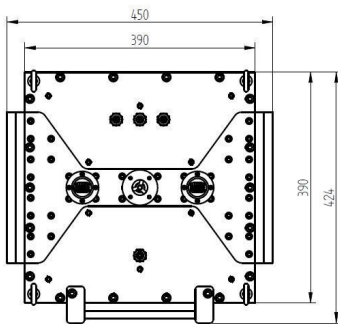
Outline Dimensions (mm(inch))



Outline Dimensions (mm(inch))



Outline Dimensions (mm(inch))



INFORMATION ADDITIONNELLE

Tapez	Matrice de sources plasma (grande surface)
Processus	Gravure et Dépôt (Revêtement)
Type de connexion de sortie	Zone de Plasma 320 mm x 320 mm
Matériau Diélectrique	Céramique
Puissance de sortie [W]	3000
Fréquence [MHz]	2450

Système de distribution Simple
de gaz
